

Devoir de Synthèse N°1



Nom : Niveau : 1^{ère} S6

Prénom : N° :

Note :

/20

EXERCICE 1 : (6pts)

Mettre une croix devant la (ou les) bonne réponse :

Plateforme de collaboration en ligne :

L'outil suivant



permet de :

- SketchUp
- Edmodo
- Jing

- Déplacer une forme
- Faire tourner une forme
- Tourne l'angle de vue



SketchUp permet d'exporter les projets sous formes.

L'outil suivante



permet de :

- D'une image
- D'une séquence vidéo
- D'un fichier texte

- Déplacer une forme
- Faire tourner une forme
- Tourne l'angle de vue

L'outil



permet de :

L'outil



permet de :

- Mesurer une distance
- Afficher sur votre dessin les mesures
- Zoomer votre vue

- Faire tourner une forme
- Créer une copie de lignes
- Zoomer votre vue

Partie pratique :

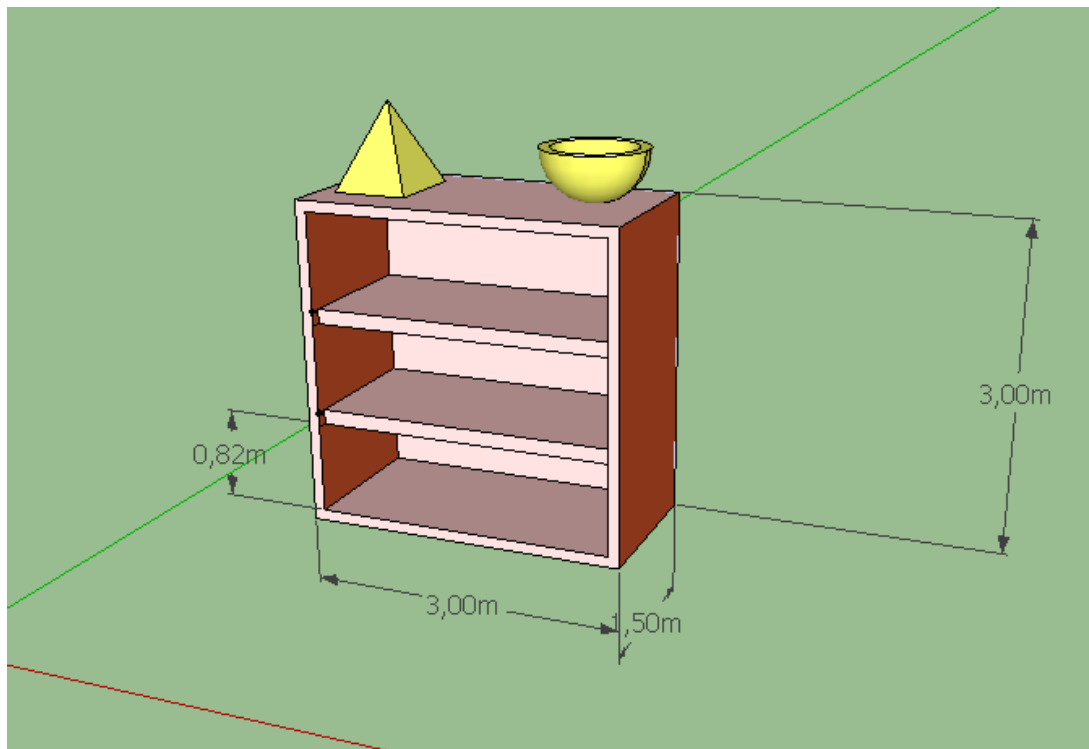
Un menuisier souhaite montrer à un de ses clients une modélisation 3D de la bibliothèque que lui a commandée un client.

A l'aide du logiciel SketchUp, répondez à sa demande.

Le cahier des charges est le suivant :

- Hauteur 300 cm
- Largeur 300 cm
- Profondeur 150 cm
- 3 étagères

- 1) Lancer SketchUp8 et choisir le **modèle type simple-mètres**. (1 pt)
- 2) Modéliser en 3D cette bibliothèque. (5 pts)
- 3) Modéliser les accessoires au-dessus. (5 pts)



- 4) Enregistrez votre travail dans les dossiers « **D:\1^{er} S...** » sous le nom « **Bibliothèque_votre nom** ». (1pt)
- 5) Enregistrer votre travail dans le même dossier **sous formes d'une image JPEG**. (2 pts)