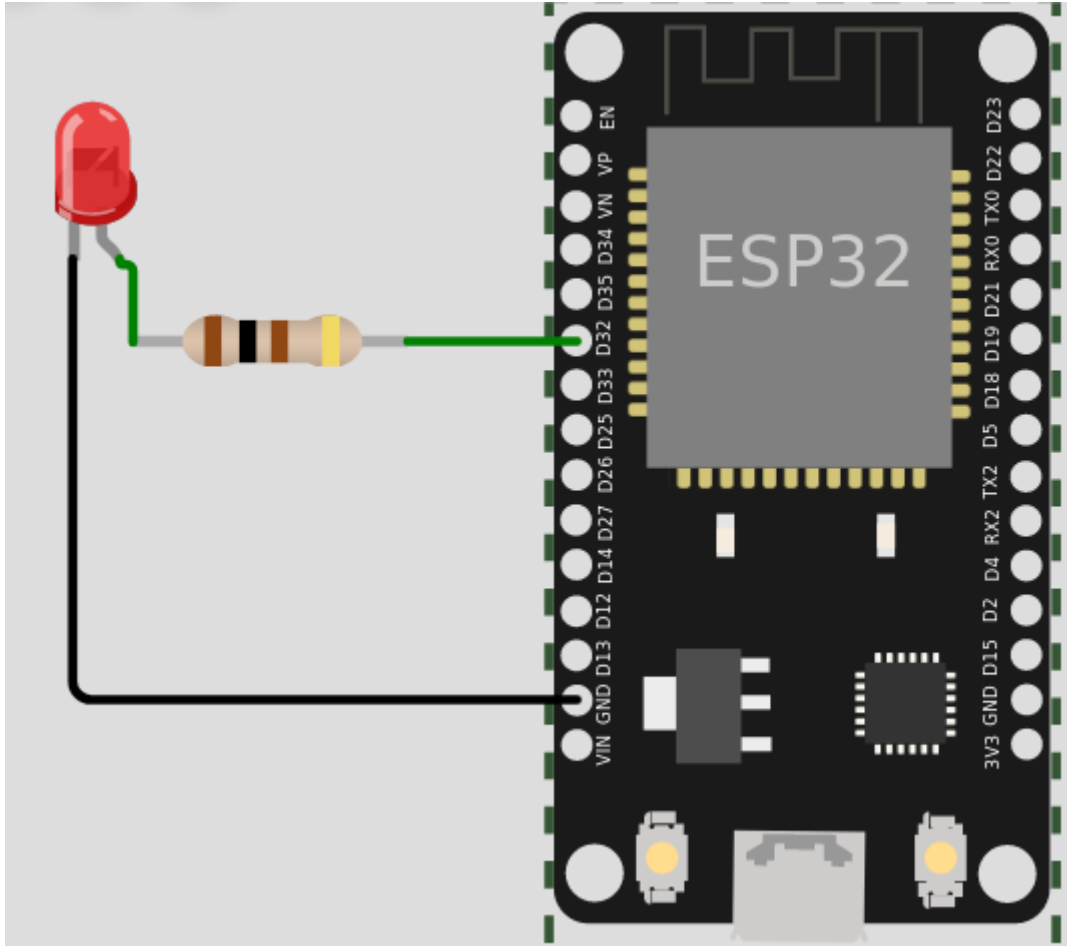


TP n°1 – Internet of Things (IoT)

Exercice 1 – Diode clignotante

Clignoter une LED branchée sur le PIN 32 de l'ESP32.



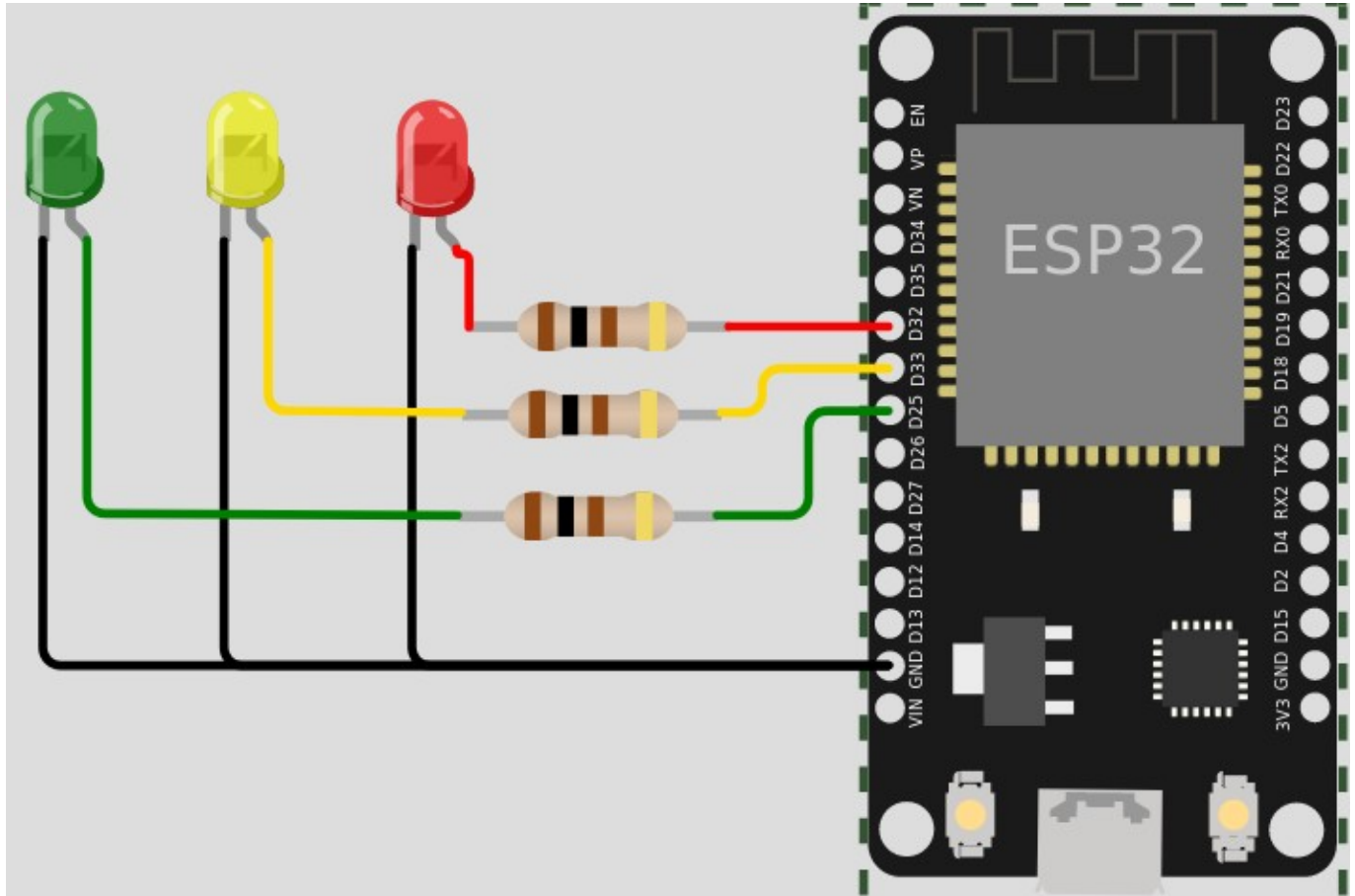
Correction

<pre># Exercice n°1 # version 1 from import Pin from time import led =(32,) while True: led.() sleep(1) led.() sleep(1)</pre>	<pre># Exercice n°1 # version 2 from from led = while True: led.value(.....) sleep(1) led.value(.....) sleep(1)</pre>	<pre># Exercice n°1 # version 3 from from lr = while True: lr.value(.....) sleep(1)</pre>
---	---	---

Exercice 2 – Feu de circulation

Réaliser un feu de circulation composé de trois diodes LED branchées sur les PINs :

- 32 : Feu rouge
- 33 : Feu jaune
- 25 : Feu vert

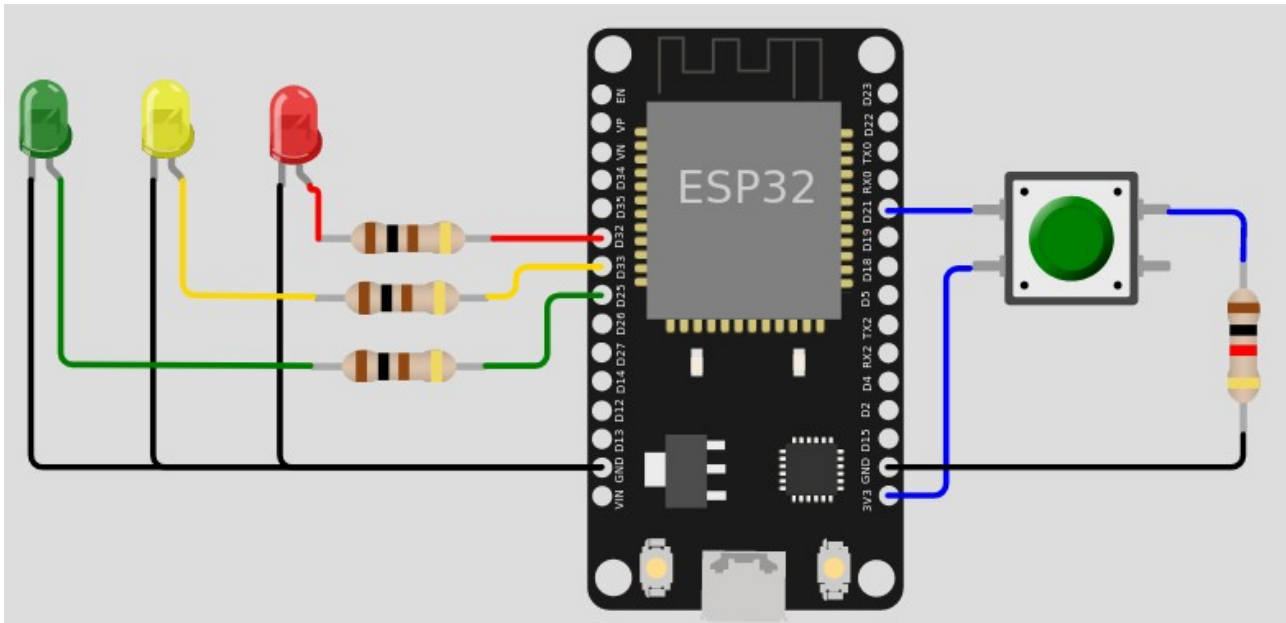


Version 1 : Chaque feu s'allume et s'éteint pendant une seconde.

Version 2 : Le premier feu s'allume pendant 5s, le deuxième s'allume pendant 2s et le troisième s'allume pendant 5s.

Exercice 3

Connecter un bouton poussoir sur la broche 21 du circuit :



Version 1 : Le clic sur le bouton poussoir allume la diode rouge, le relachement du bouton éteint la diode.

Version 2 : Le premier clic sur le bouton allume la LED, le second clic l'éteint.

Version 3 : Toutes les diodes étant initialement éteintes. Le clic sur le bouton poussoir allume la diode rouge. Le second clic éteint la diode rouge et allume la diode jaune. Le troisième clic éteint la diode jaune et éteint la diode verte. Et le cycle continue.

Version 4 : Toutes les diodes étant initialement éteintes. Le clic sur le bouton poussoir fait fonctionner le cycle du feu de circulation (rouge → jaune → vert). Le clic sur le bouton poussoir une seconde fois fait passer le feu au mode veille : clignotement du feu jaune.